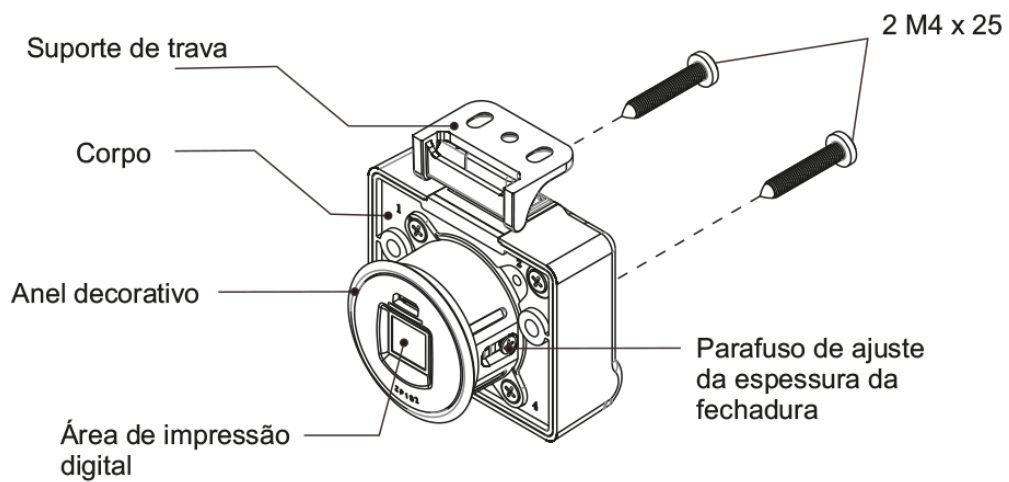

Fechadura biométrica

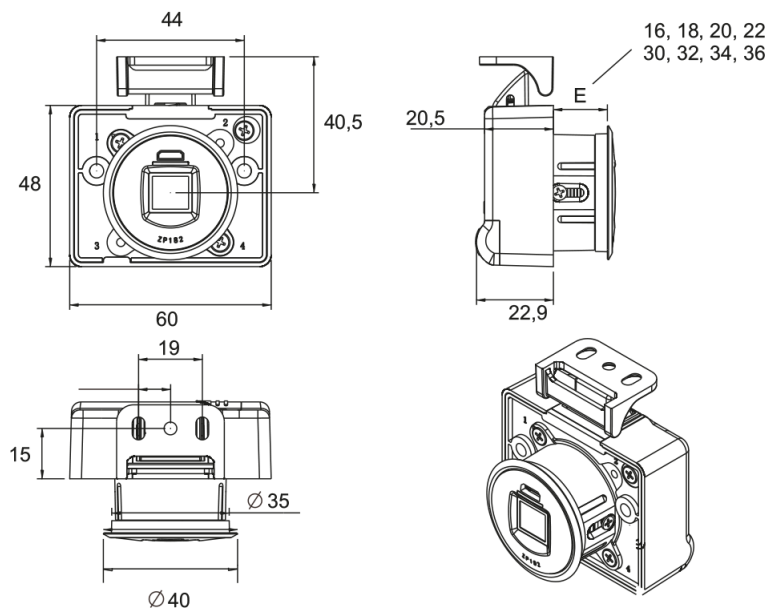


1 Características técnicas

Componentes

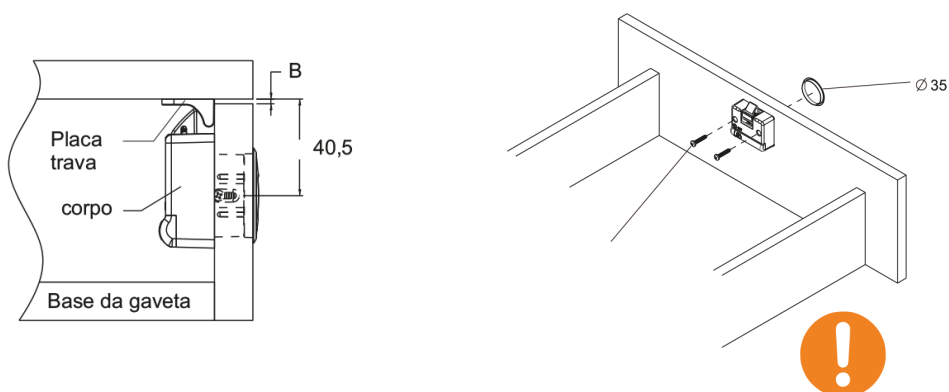


Dimensões

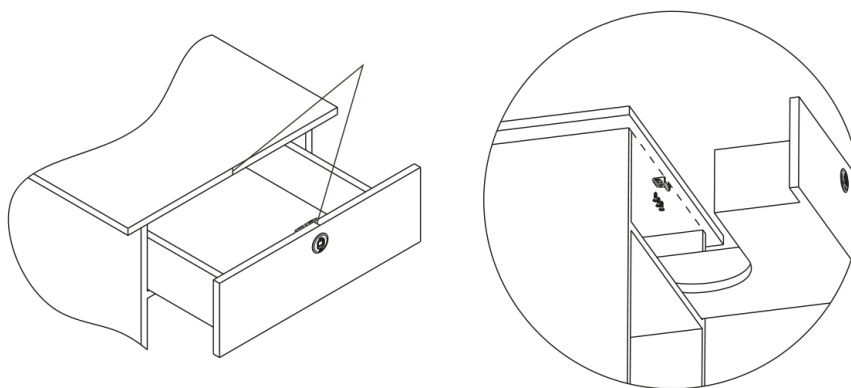


2 Como instalar nas gavetas

FAÇA AS FURAÇÕES



INSIRA A FECHADURA



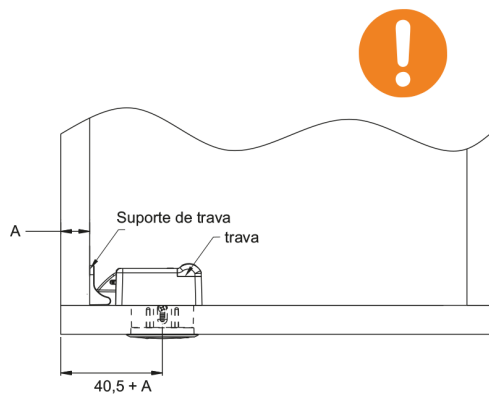
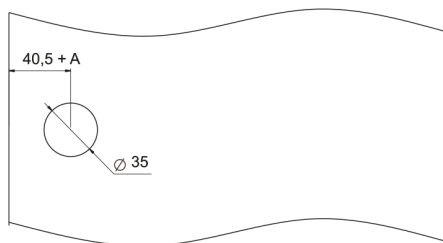
OBSERVAÇÕES

Faça um furo de diâmetro 35 na frente da gaveta.
Use o modelo incluído no pacote.
Fixe o corpo da fechadura com 2 parafusos
3,5 x 16 mm

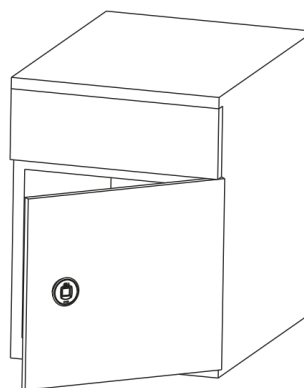
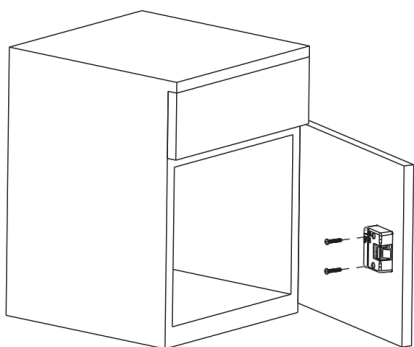
Marque um perigo na porta do armário um risco como guia.
Prenda a placa de travamento com 2 parafusos 3,5 x 16 mm

3 Como instalar nas portas

FAÇA AS FURAÇÕES



INSIRA A FECHADURA



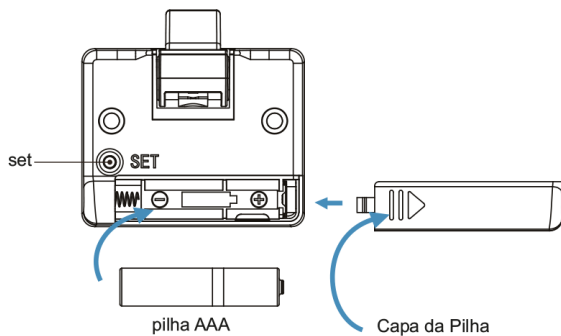
OBSERVAÇÕES

Faça um furo de diâmetro 35 na frente da porta.
Fixe o corpo da fechadura com 2 parafusos.
3,5 x 1,6 mm

Marque um perigo na porta do armário um risco como guia.
Prenha a placa de travamento com 2 parafusos 3,5 x 1,6 mm

4 Como configurar a fechadura

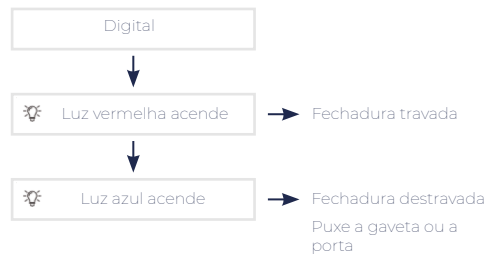
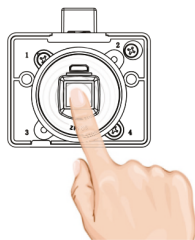
ISTALANDO A BATERIA



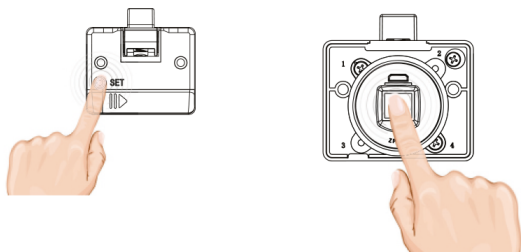
Mova a tampa da bateria na direção da seta e instale a bateria. A bateria funciona normalmente quando a luz azul acende.

Qualquer digital destrava a fechadura. Cadastre a digital que vai destravar a fechadura imediatamente.

DESTRAVANDO



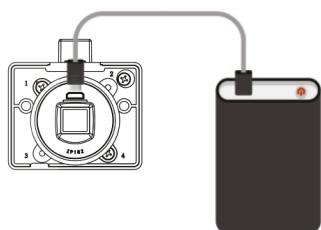
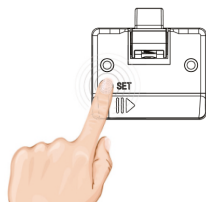
CADASTRO DE NOVA DIGITAL



Para inscrever uma nova impressão digital, faça o seguinte:

1. Pressione e segure **SET** (durante cada operação) até que a luz azul (piscando) apareça.
2. Posicione a impressão digital e segure-a até que a luz vermelha apareça.
3. Remova a impressão digital, a luz azul (piscando) aparecerá, insira novamente impressão digital até que a luz vermelha apareça.
4. Remova a impressão digital e coloque-a até que a luz acenda (sem piscar).
5. Nova impressão digital registrada com sucesso.
6. Apenas uma impressão digital pode ser registrada por vez.

APAGAR DIGITAIS



Para limpar as impressões digitais, pressione o botão **SET** por 5 segundos.

Quando a luz vermelha acender, suas impressões digitais foram apagadas. Entrar do novo digital.

Se a bateria estiver fraca, a luz vermelha piscará 3 vezes. Para continuar troque a bateria ou execute uma carga USB.

Em caso de bateria insuficiente, use o banco de energia para carregar o cadeado, para destravá-lo e substitua a bateria. (isso não carrega a bateria).

OBSERVAÇÕES

Apenas uma impressão digital é registrada por vez. A impressão digital deve estar limpa e seca.

Sempre registre as impressões digitais de pelo menos duas pessoas.

As impressões digitais não podem ser excluídas separadamente.

Ao registrar impressões digitais se a luz vermelha piscar 3 vezes, substitua a bateria.

COMPONENTES DO PRODUTO

1. CORPO (1)
2. PILHA AAA (1)
3. TRAVA (1)
4. ANEL DECORATIVO GOLD (1)
5. ANEL DECORATIVO PRATA (1)
6. USB (1)
7. PARAFUSOS (2) 4 X 25 mm
8. PARAFUSOS (3) 3,5 X 16 mm
9. MANUAL (1)