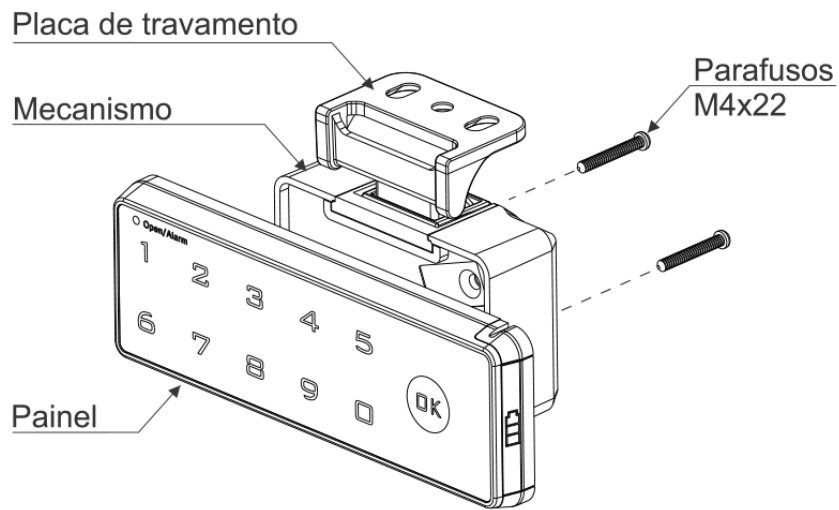


Slim Lock

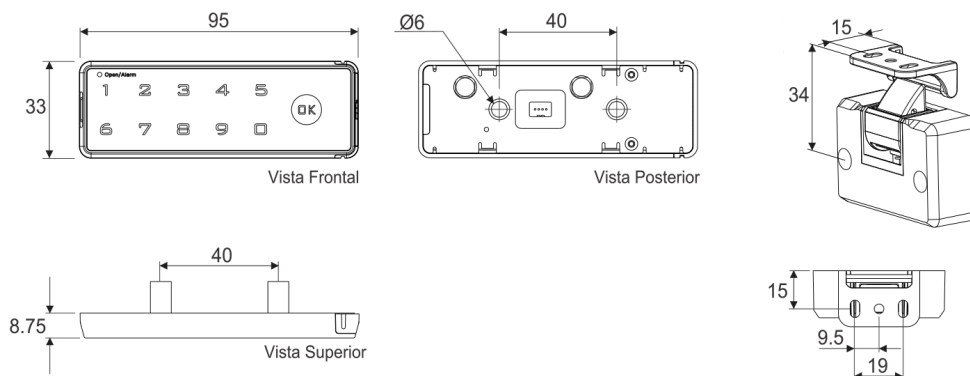


2 Características técnicas para gavetas

Componentes

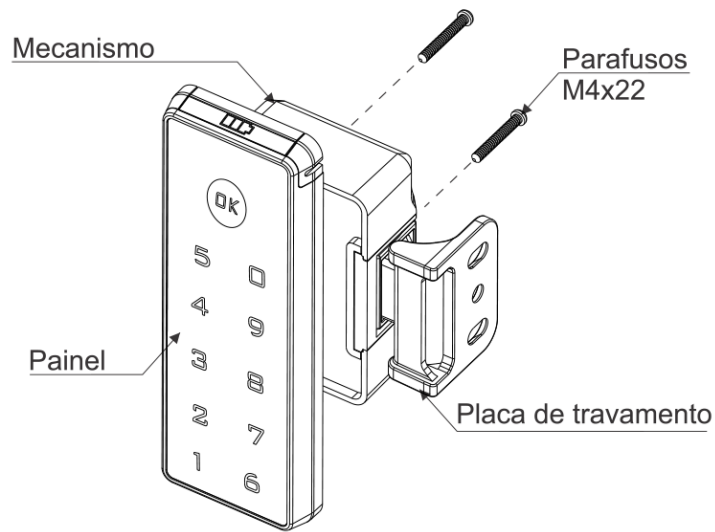


Dimensões

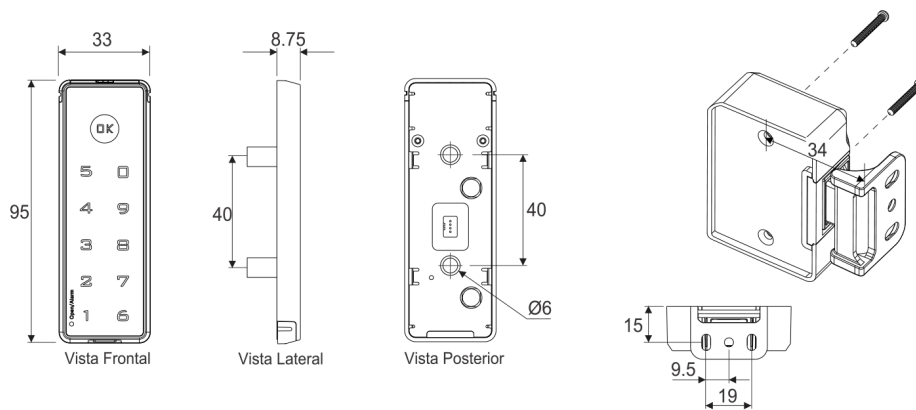


2 Características técnicas para portas

Componentes

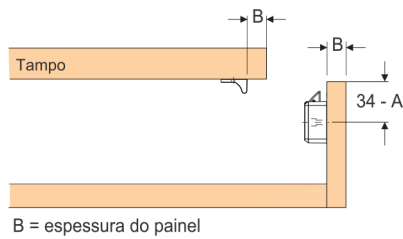
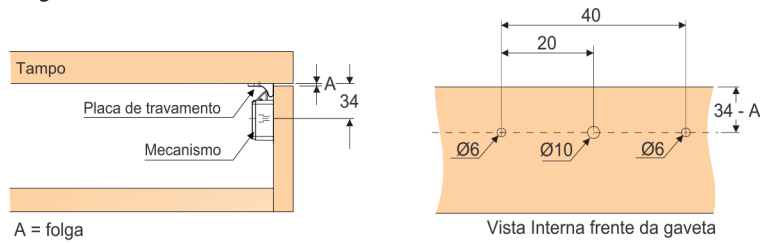


Dimensões

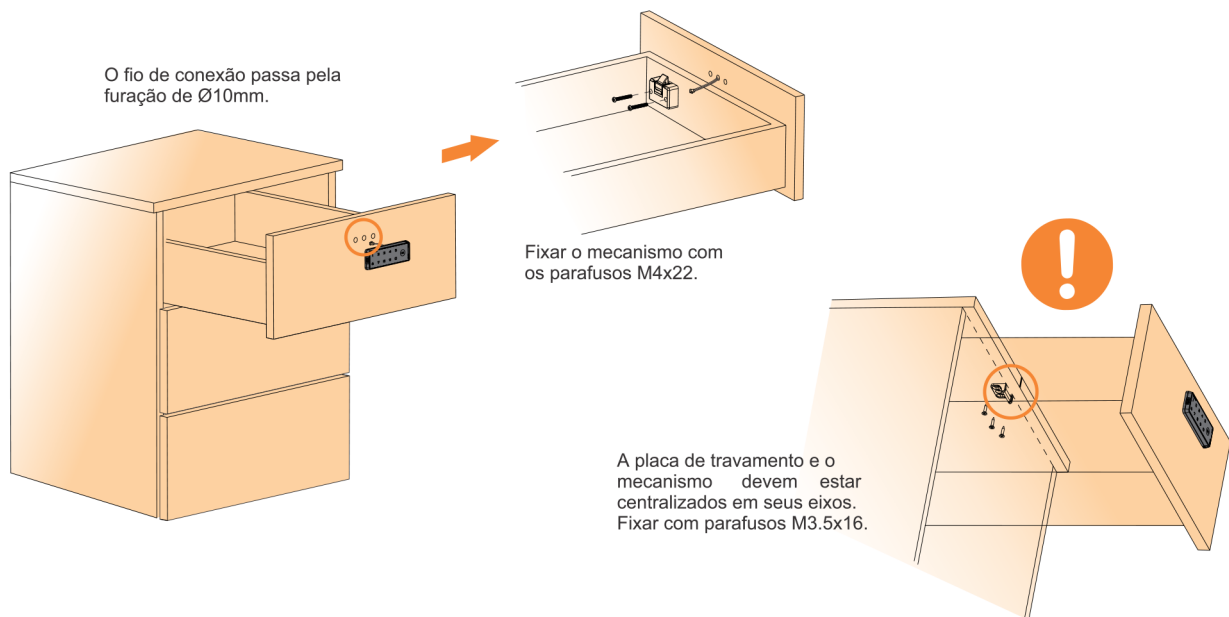


3 Como instalar nas gavetas

FAÇA AS FURAÇÕES



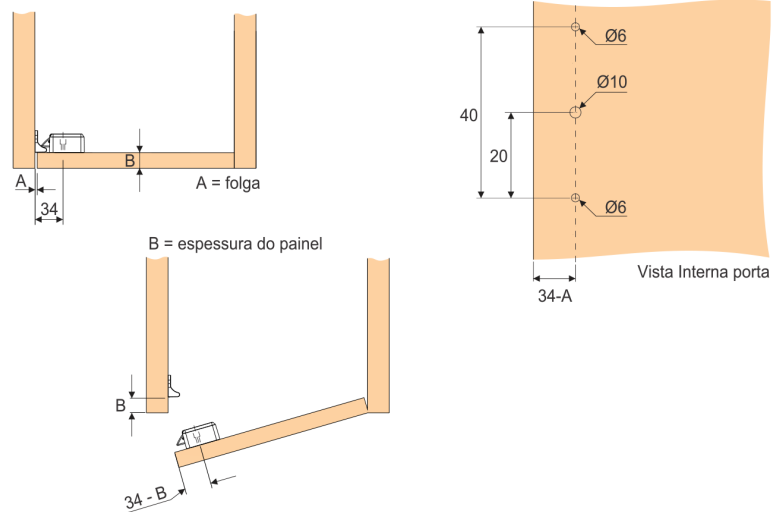
INSIRA A FECHADURA



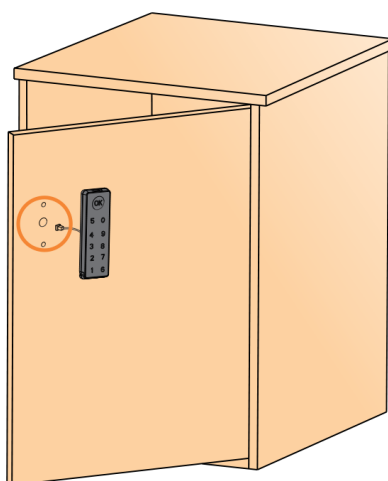
3 Como instalar nas portas

FAÇA AS FURAÇÕES

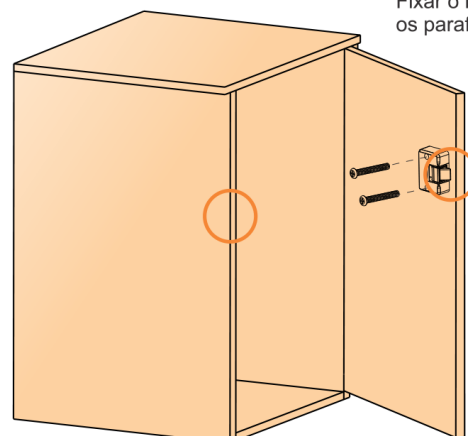
Aplicação em Portas



INSIRA A FECHADURA



O fio de conexão passa pela furação de $\varnothing 10\text{mm}$.



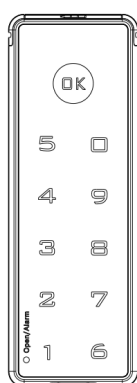
Fixar o mecanismo com os parafusos M4x22.



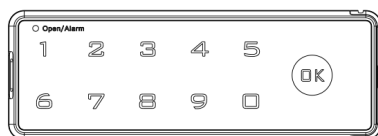
A placa de travamento e o mecanismo devem estar centralizados em seus eixos. Fixar com parafusos M3.5x16.

4 Como programar a fechadura

PROGRAMAÇÃO



Vertical



Horizontal

Configuração da senha

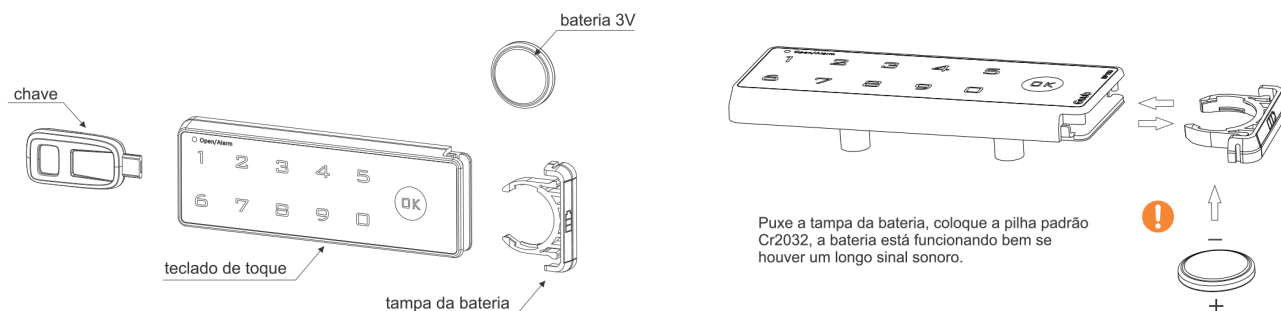
O código do usuário consiste em 1 a 8 dígitos e também pode ser salvo sem bateria. (O código padrão de fábrica é 1234)



Exemplo:

- Altere o código padrão de fábrica para o novo código 12345678
- Digite o código padrão de fábrica 1234
- Pressione o botão OK por dois segundos até que a luz acenda
- Digite o novo código de usuário 12345678
- Pressione o botão OK
- Digite novamente o novo código de usuário 12345678
- Pressione a tecla OK, o novo código de usuário é definido com sucesso após um bip longo

INSTALAÇÃO DA BATERIA



DESBLOQUEAR

Digite o código e pressione OK, o cadeado indicará um bipe longo se o código estiver correto, abra a gaveta/ porta dentro de 3 minutos.
Se o código estiver incorreto, a fechadura emite dois bipes curtos.

Uso inicial. Digite o código padrão de fábrica 1234+OK.

BLOQUEIO

Feche a gaveta/ porta a ser trancada

ALARME

A fechadura soará um alarme se você pressionar o código errado quatro vezes seguidas. O alarme vai durar 60 segundos. Para encerrar o alarme, digite o código correto + OK. Esta função pode impedir a decodificação.

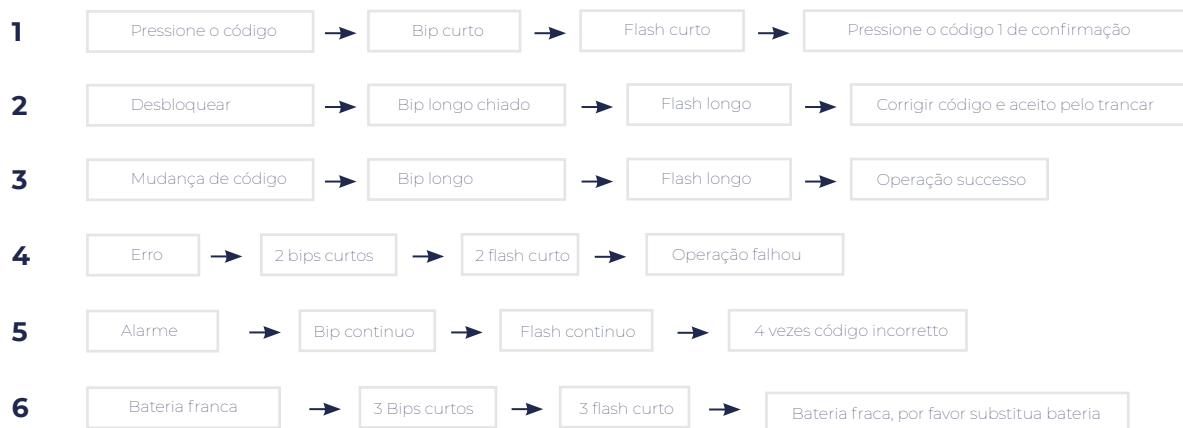
BATERIA FRACA

A trava indicará três bipes curtos quando a bateria estiver fraca, a bateria precisa ser trocada assim que isso acontecer.

DECODIFICAÇÃO DE EMERGÊNCIA

Se o usuário perder o código, o bloqueio pode ser descriptografado via chave USB. Conecte a chave USB com o cadeado, pressione OK, o cadeado pode ser aberto e o código do usuário será redefinido para o código padrão de fábrica 0 com um longo bip.

INDICAÇÃO DE BIPES E LUZES



COMPONENTES DO PRODUTO

Bateria	CR2032 um ano com base em 20 ciclos de fechamento por dia
Corrente estática	<6u A
Corrente dinâmica	Corrente de funcionamento lento <0,8 m A Desbloquear corrente média <8m A
Temperatura	- 5 °C 50 °C
Umidade de trabalho	20% ~ 80%
Material	liga de zinco + painel ABS
Ciclo de vida	Bloquear e desbloquear 100.000 vezes