

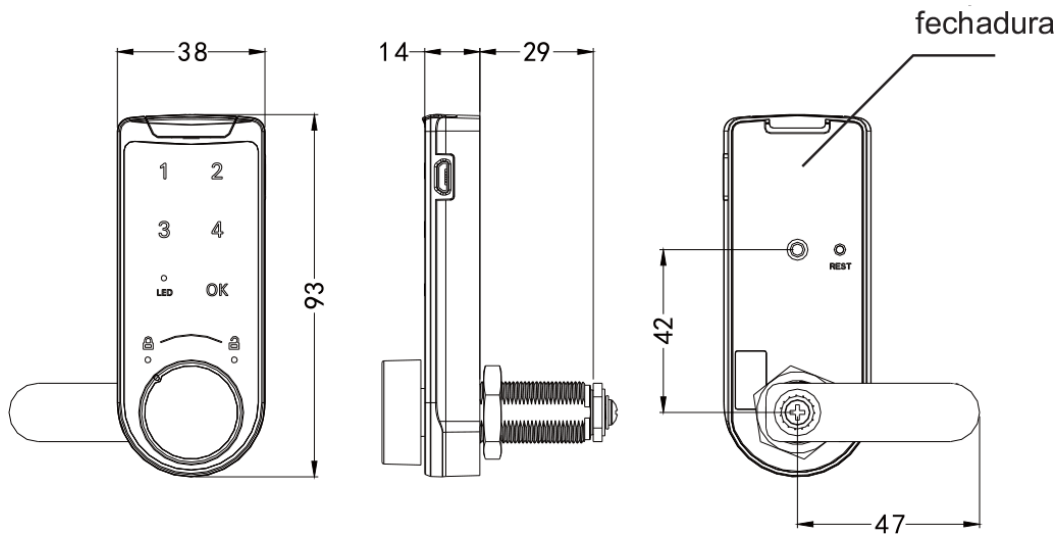
---

# Gym Lock

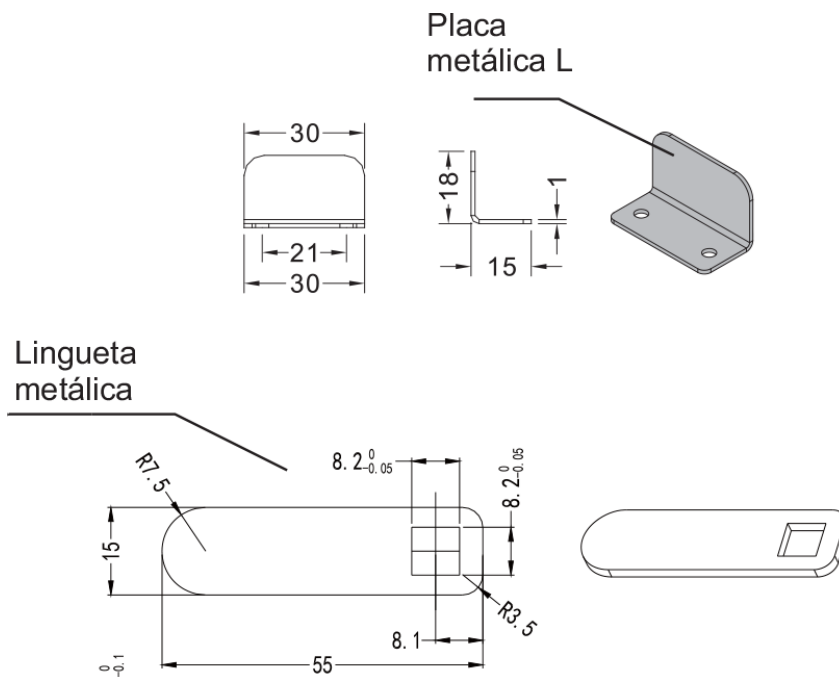


# 1 Características técnicas

## Componentes

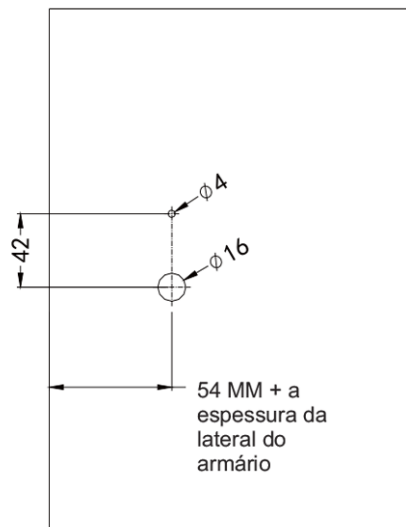


## Dimensões

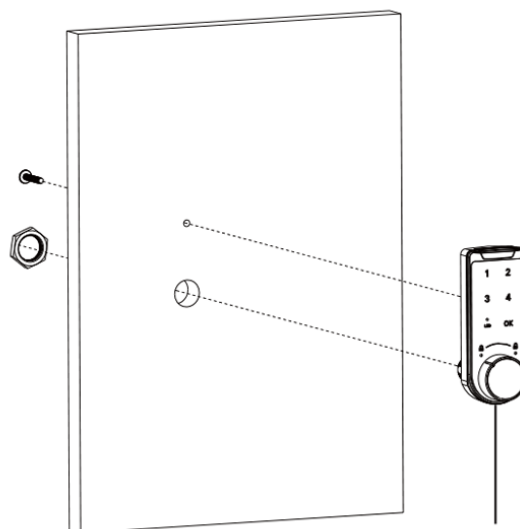


# 2 Como instalar a fechadura

## FAÇA A FURAÇÃO

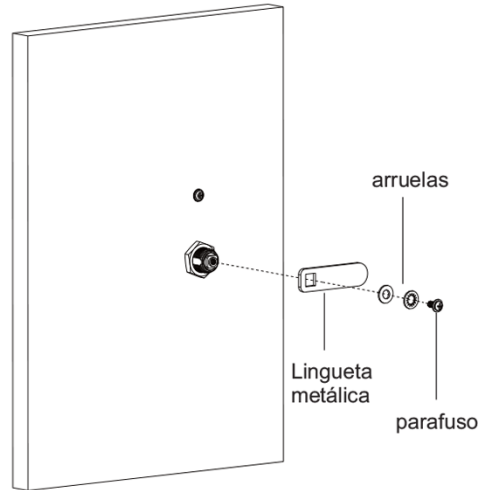


## INSTALE O CORPO E FIXE COM PARAFUSOS

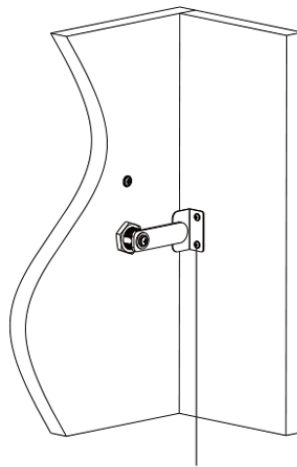


Fixe a fechadura com a arruela e o parafuso M3,5 x 28mm

## INSTALE A LINGUETA COM PARAFUSO M4 X 6 COM ARRUELAS

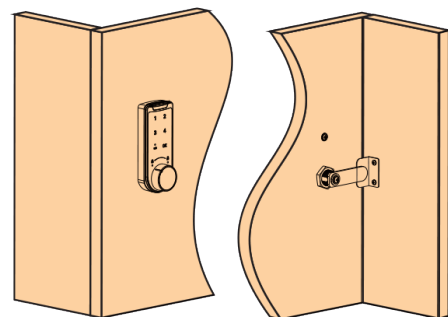
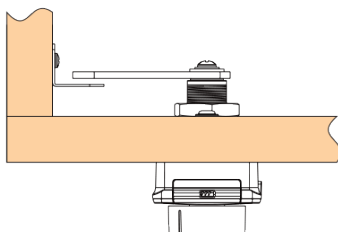


## INSTALE A PLACA DE METAL L



Fixe com 2 parafusos  
3,5 x 10mm

## POSIÇÕES



---

## OBSERVAÇÕES

### SENHAS

1. Senha inicial 123123. Após fechar e abrir a fechadura, a senha é sobre escrita.
2. Caso seja esquecida a senha utilizada, é fornecida uma senha master.

---

## COMPONENTES DO PRODUTO

Alimentação	Pilha CR 2032
Energia estática	< 2,65 V ( suporta até 200 operações de destravamento)
Corrente elétrica	<5u A
Temperatura de trabalho	<10m A
Umidade de trabalho	- 5 °C 50 °C
Alarme de pouca bateria	20% ~ 80%
Material	Polímero ABS
Espessura de portas Acabamento	Madeira de 16 a 18mm Preto   Prata   Dourado